

1) Výrobok: **PRECHODKA 90°**

2) Typ: **IVAR. AIRCT P90**



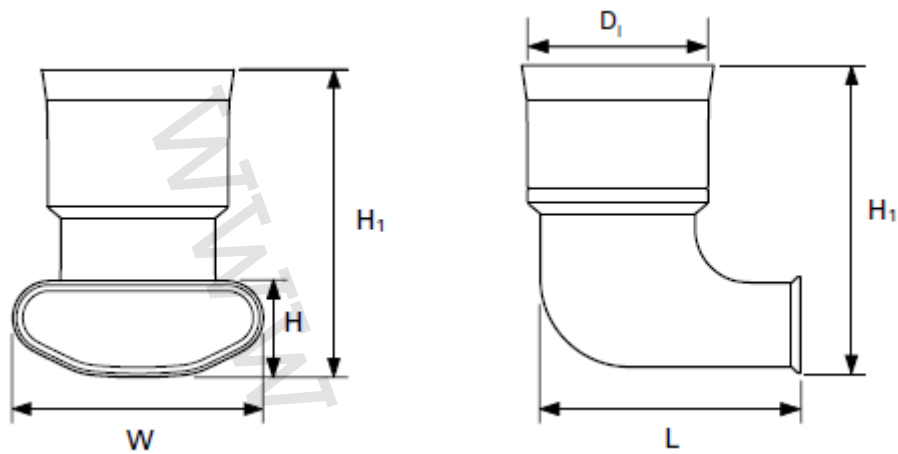
3) Charakteristika použitia:

Priama 90° prechodka pre spojenie potrubia a fittingov profi-air tunnel s dielmi profi-air classic.

4) Tabuľka s objednávacími kódmi a základnými údajmi:

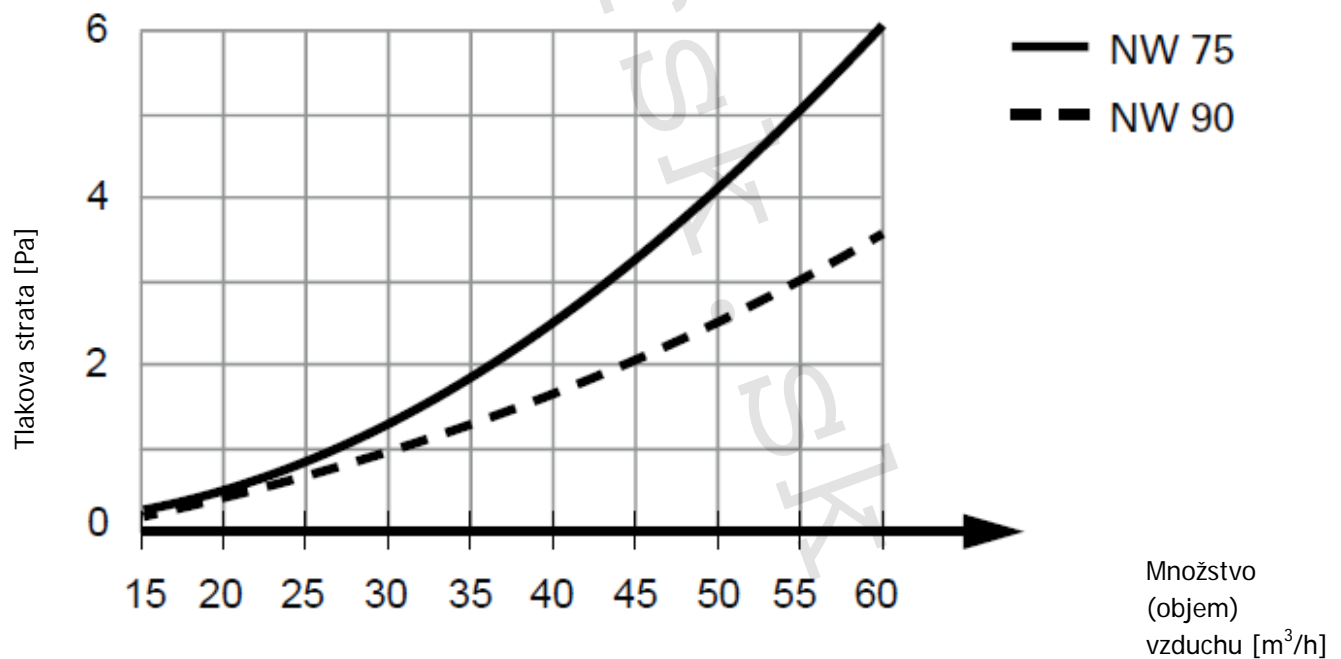
KÓD	TYP	ROZMERY	MATERIÁL	JEDN. BAL. (ks)	HMOTNOSŤ (kg/ks)
78313226	IVAR. AIRCT P90	132 × 52 mm / NW 75	PE-HD	1	0,108
78313227	IVAR. AIRCT P90	132 × 52 mm / NW 90	PE-HD	1	0,125

5) Technické nákresy a rozmery:



	78313226	78313227
<b>D</b>	77	92
<b>L</b>	138	148
<b>W</b>	132	132
<b>H/H<sub>1</sub></b>	52 / 147	52 / 163
Údaje sú uvedené v mm		

6) Graf závislosti tlakovej straty potrubia na prietoku vzduchu:



\*Vrátane profi-air tesniaceho a pripojovacieho prvku, kód č. 78313210

**7) Upozornenie:**

- Spoločnosť IVAR CS spol. s r.o. si vyhradzuje právo vykonávať v akomkoľvek momente a bez predchádzajúceho upozornenia zmeny technického alebo obchodného charakteru pri výrobkoch uvedených v tomto technickom liste.
- Vzhľadom k ďalšiemu vývoju výrobkov si vyhradzuje právo vykonávať technické zmeny alebo vylepšenia bez oznámenia, odchýlky medzi vyobrazenými výrobkami sú možné.
- Informácie uvedené v tomto technickom oznámení nezbavujú užívateľa povinnosti dodržiavať platné normatívy a platné technické predpisy.
- Dokument je chránený autorským právom. Takto založené práva, obzvlášť práva prekladu, rozhlasového vysielania, reprodukcie fotomechanikou, alebo podobnou cestou a uloženie v zariadeniach na spracovanie údajov zostávajú vyhradené.
- Za tlačové chyby alebo chybné údaje nepreberáme žiadnu zodpovednosť.